

Produkt-Spezifikation

SWAYTRONIC (SCHWEIZ) AG

Modulares Stromspeicher System

SWAYTRONIC CABINET HV4 – PRO EAN: 7640370549438



max. 13x

5 kWh

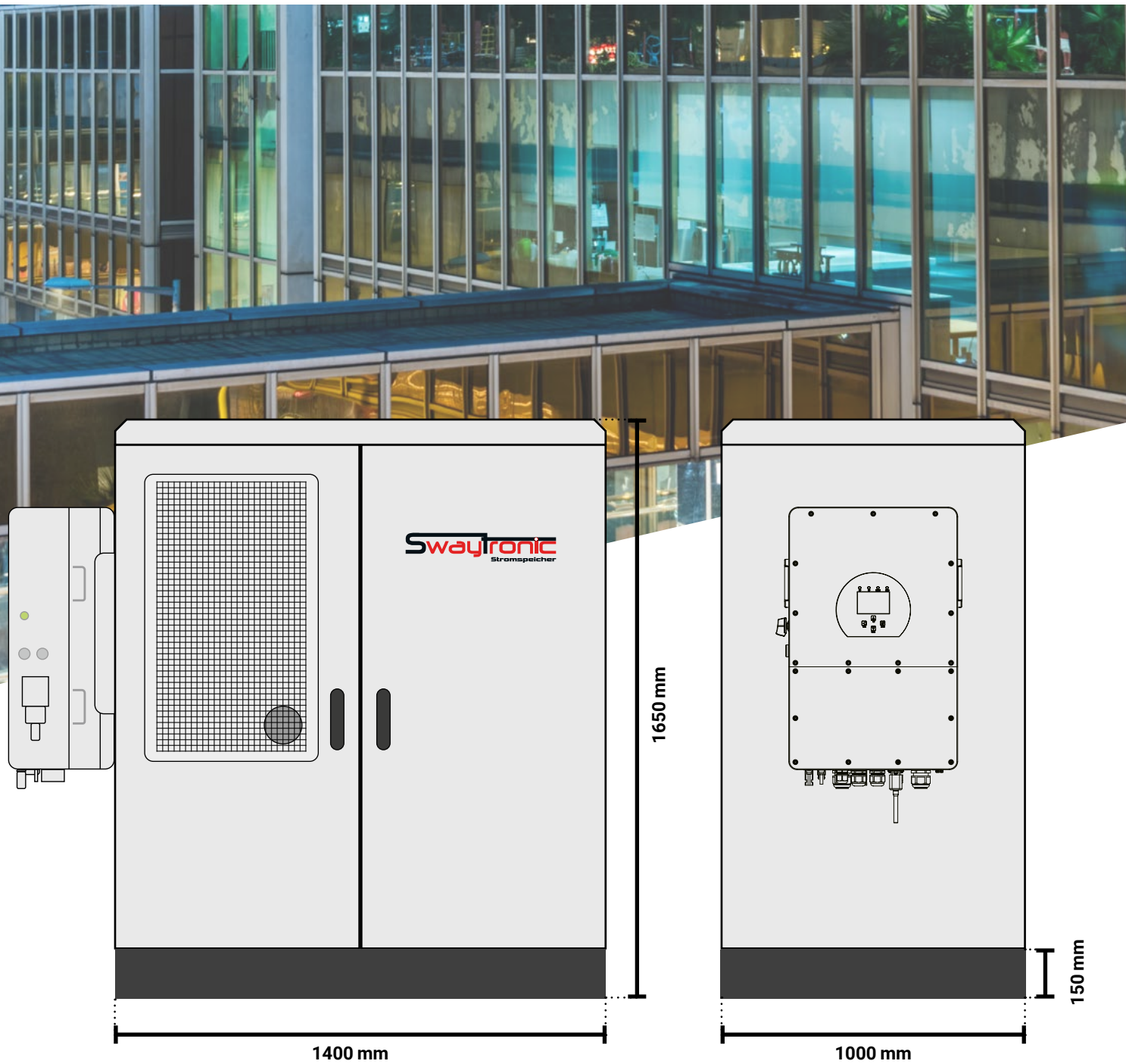
max. 13x

10 kWh



Flexible Skalierung

Einfache Kapazitätserweiterung. Das Cabinet ermöglicht die Installation mit 5 kWh oder 10 kWh Battery Racks.



SICHER UND ZUVERLÄSSIG

Temperaturüberwachung und Löschesystem integriert.



KLIMAKONTROLLE

Ein AC- Heiz bzw. Kühlsystem sorgt für die optimale Innentemperatur.



MODULAR

Mehrere Cabinets können zu einem Verbund zusammengeschlossen werden.

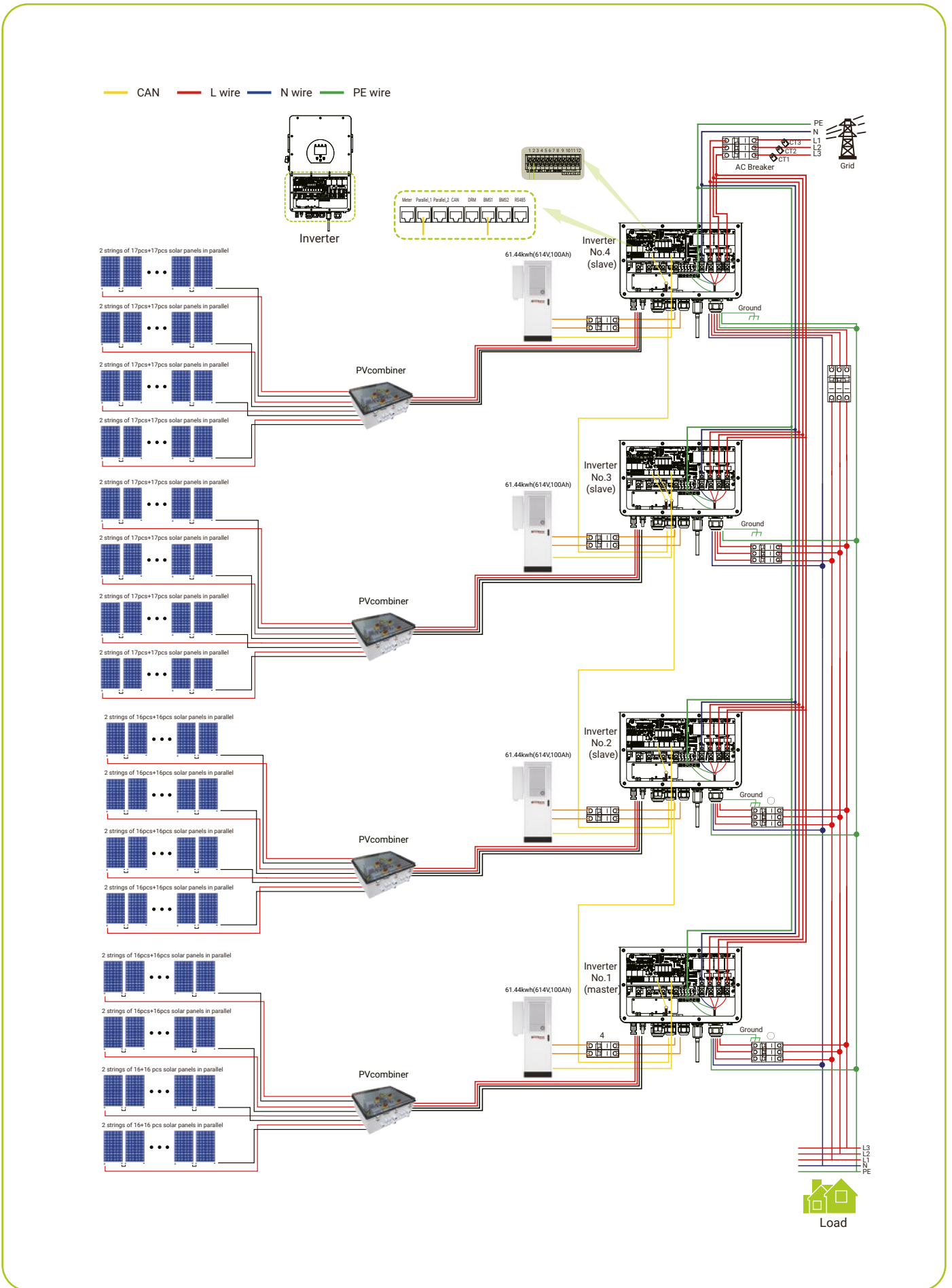


MAX.

AUSBAUSTUFEN

Maximale Kapazität von 325kWh (5kWh Rack) oder 650kWh (10kWh Rack).

Systemarchitektur



| | |
|---------------------------------|---|
| Modell | Swaytronic Cabinet HV4 – PRO |
| TECHNISCHE PARAMETER | |
| Dimensionen Cabinet (L × H × T) | 1400 × 1650 × 1000 mm |
| Gewicht | |
| Material | Stahlblech |
| Klimatisierung | Kühlleistung: 1500 W Geräuschpegel: <55 db |
| Sicherheit | EC297-2, GB, IFRS 19, ISO, ETSI-GB / T3047.292 IP 45 GB 5169.7 |
| Aerosol Feuerlöscher | QRR 0.3g /Aerosol/ 300g |
| Detektorsockel | Spannung DC12V-24V ein-aus |
| Rauchgefühl | GTY-GD-T12 (ZN) Netzgerät 12VDC |
| Schaltmodus Leistung | Eingang AC220V und Ausgang DC24V |
| LED-Lampe | AC 220 V /10/30cm, mit einem Schalter |
| Spannungsfestigkeit | 1000 V (DC) / 1min |
| Isolationswiderstand | 1000 MΩ / 500 V (DC) |
| Schutz | Hochspannung, Erdung, Überhitzung, Flammenhemmend |
| UMGEBUNG | |
| Betriebstemperaturbereich | -20 – +45°C |
| Lagertemperatur | -25 – +55°C |
| Relative Luftfeuchtigkeit | 5 – 100% (+30°C) |
| Atmosphärendruck | 70 kPa – 106 kPa |
| Gesamtstrahlungsintensität | 1120 (1 ± 10%) W/m ² |
| Installationsart | Bodenmontage |

