

# Produkt-Spezifikation

SWAYTRONIC (SCHWEIZ) AG

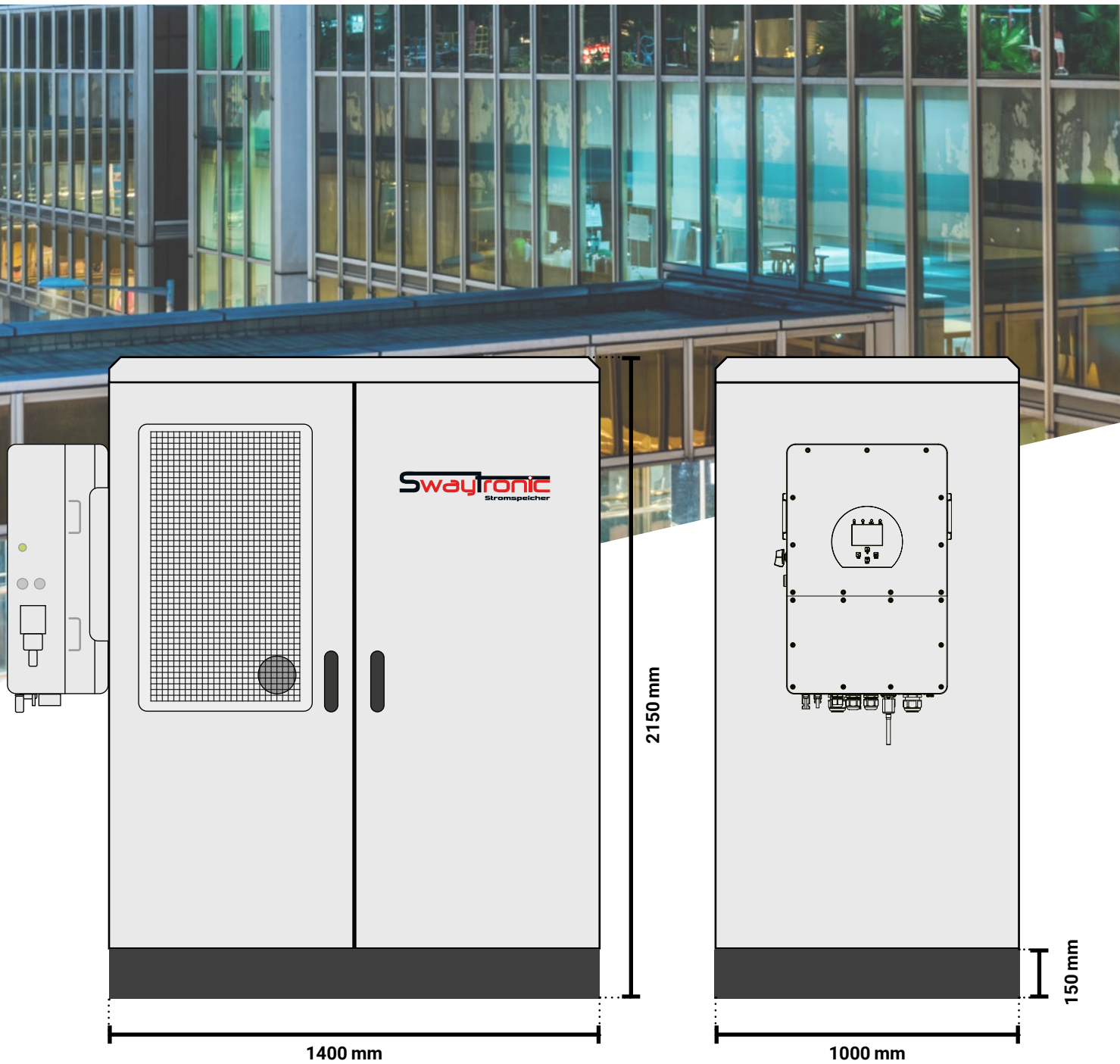
## Modulares Stromspeicher System

**SWAYTRONIC CABINET HV5 – PRO** EAN: 7640370549445



### Flexible Skalierung

Einfache Kapazitätserweiterung. Das Cabinet ermöglicht die Installation mit 14 kWh Battery Racks.



**SICHER UND ZUVERLÄSSIG**

Temperaturüberwachung und Löschesystem integriert.



**KLIMAKONTROLLE**

Ein AC- Heiz bzw. Kühlsystem sorgt für die optimale Innentemperatur.



**MODULAR**

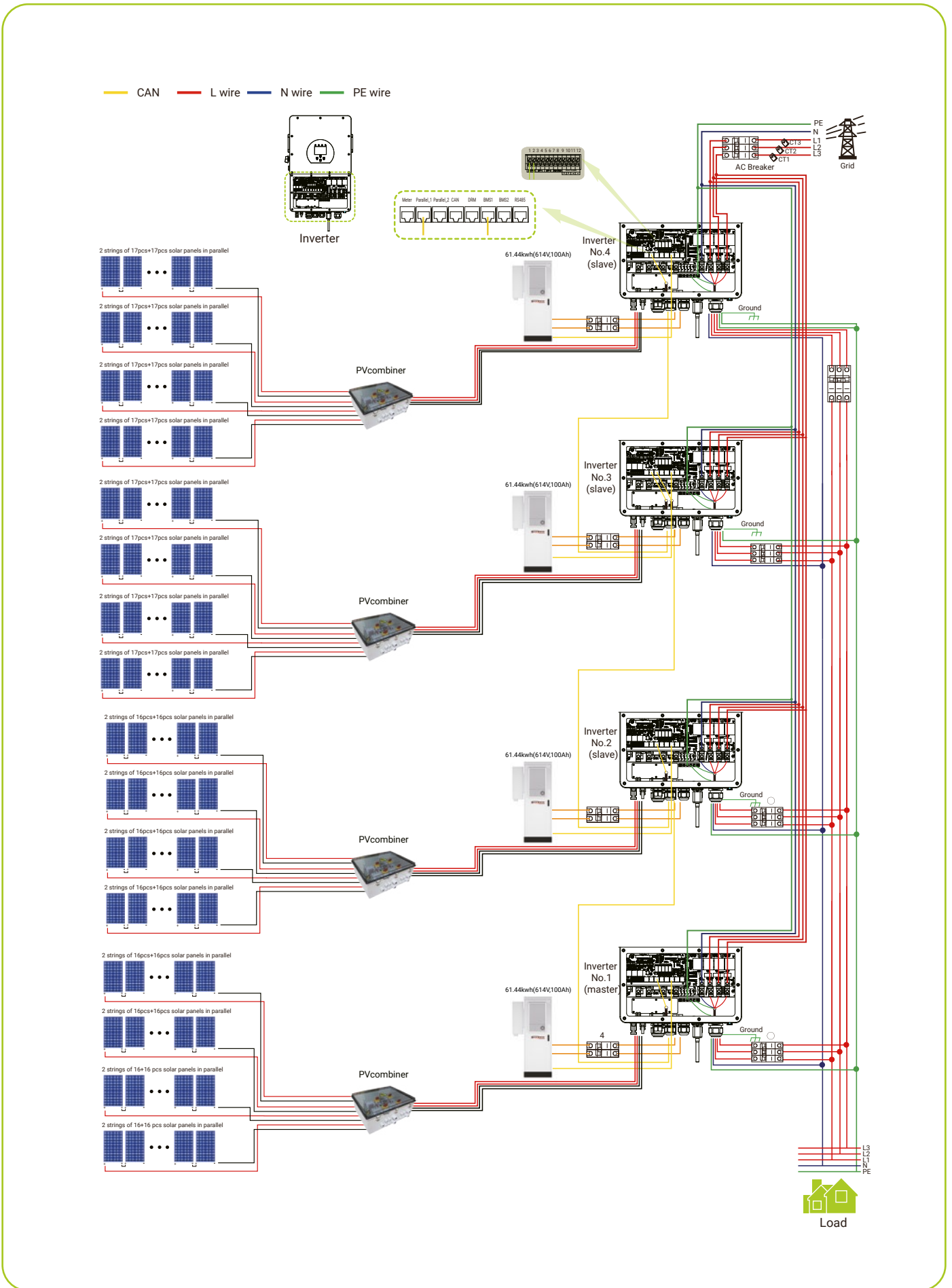
Mehrere Cabinets können zu einem Verbund zusammengeschlossen werden.



**AUSBAUSTUFEN**

Maximale Kapazität von 910kWh.

# Systemarchitektur



<b>Modell</b>	<b>Swaytronic Cabinet HV5 – PRO</b>
<b>TECHNISCHE PARAMETER</b>	
Dimensionen Cabinet (L × H × T)	1400 × 2150 × 1000 mm
Gewicht	
Material	Stahlblech
Klimatisierung	Kühlleistung: 1500 W Geräuschpegel: <55 db
Sicherheit	EC297-2, GB, IFRS 19, ISO, ETSI-GB / T3047.292 IP 45 GB 5169.7
Aerosol Feuerlöscher	QRR 0.3g /Aerosol/ 300g
Detektorsockel	Spannung DC12V-24V ein-aus
Rauchgefühl	GTY-GD-T12 (ZN) Netzgerät 12VDC
Schaltmodus Leistung	Eingang AC220V und Ausgang DC24V
LED-Lampe	AC 220 V /10/30cm, mit einem Schalter
Spannungsfestigkeit	1000 V (DC) / 1min
Isolationswiderstand	1000 MΩ / 500 V (DC)
Schutz	Hochspannung, Erdung, Überhitzung, Flammenhemmend
<b>UMGEBUNG</b>	
Betriebstemperaturbereich	-20 – +45°C
Lagertemperatur	-25 – +55°C
Relative Luftfeuchtigkeit	5 – 100% (+30°C)
Atmosphärendruck	70 kPa – 106 kPa
Gesamtstrahlungsintensität	1120 (1 ± 10%) W/m <sup>2</sup>
Installationsart	Bodenmontage

